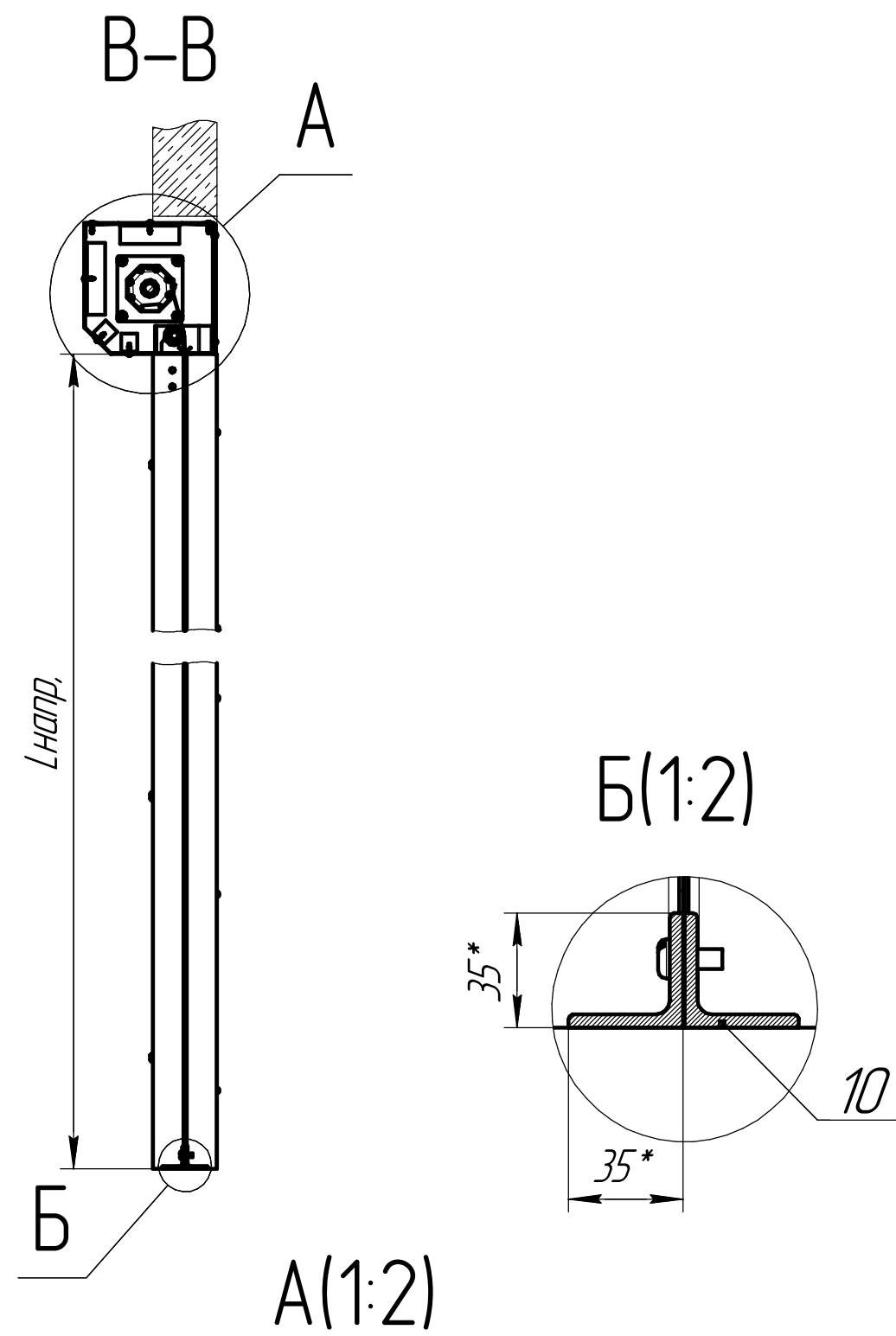
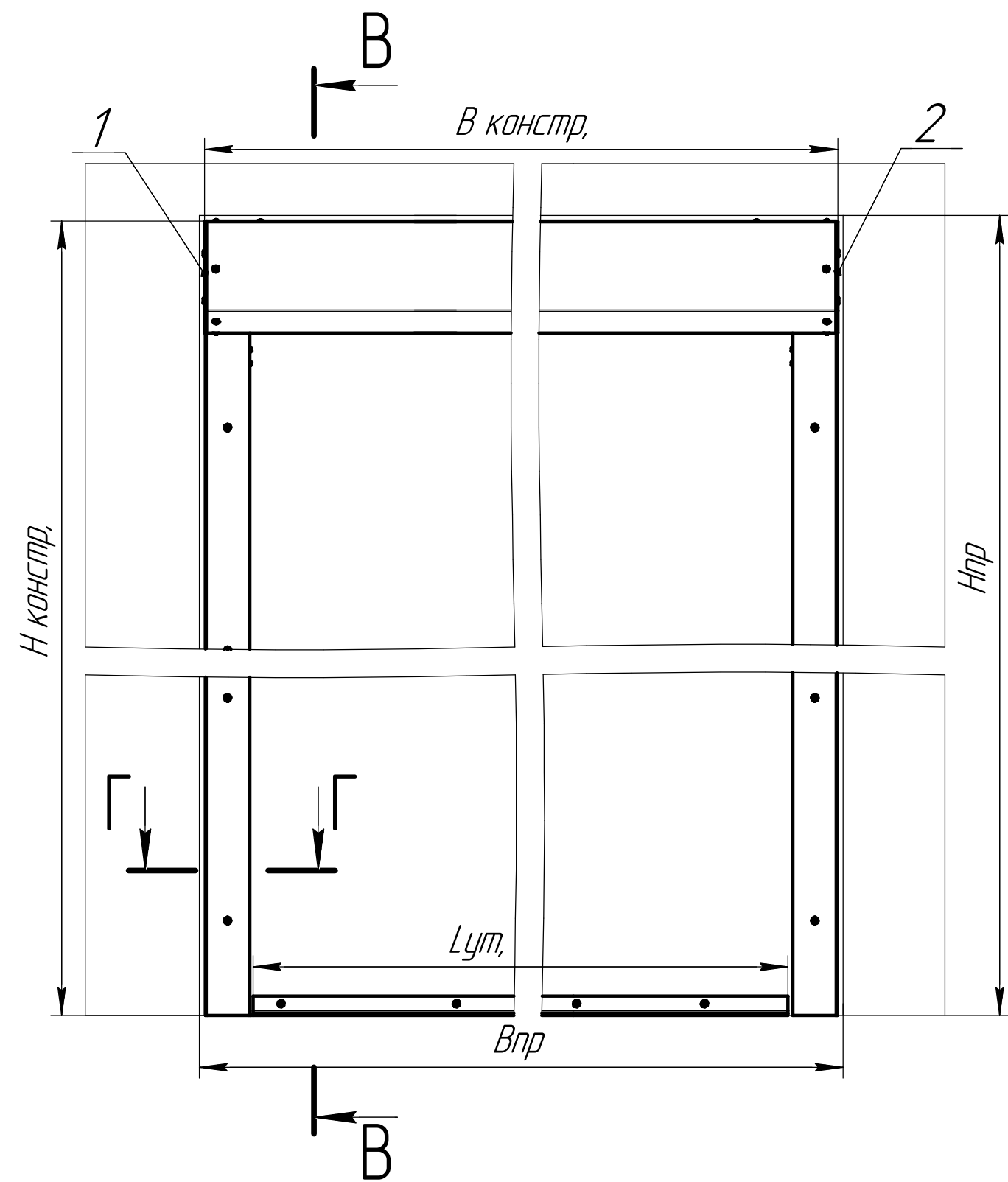
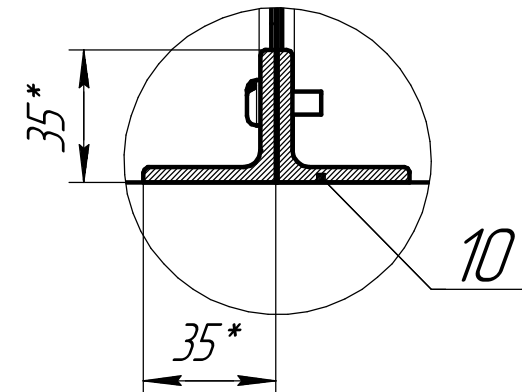


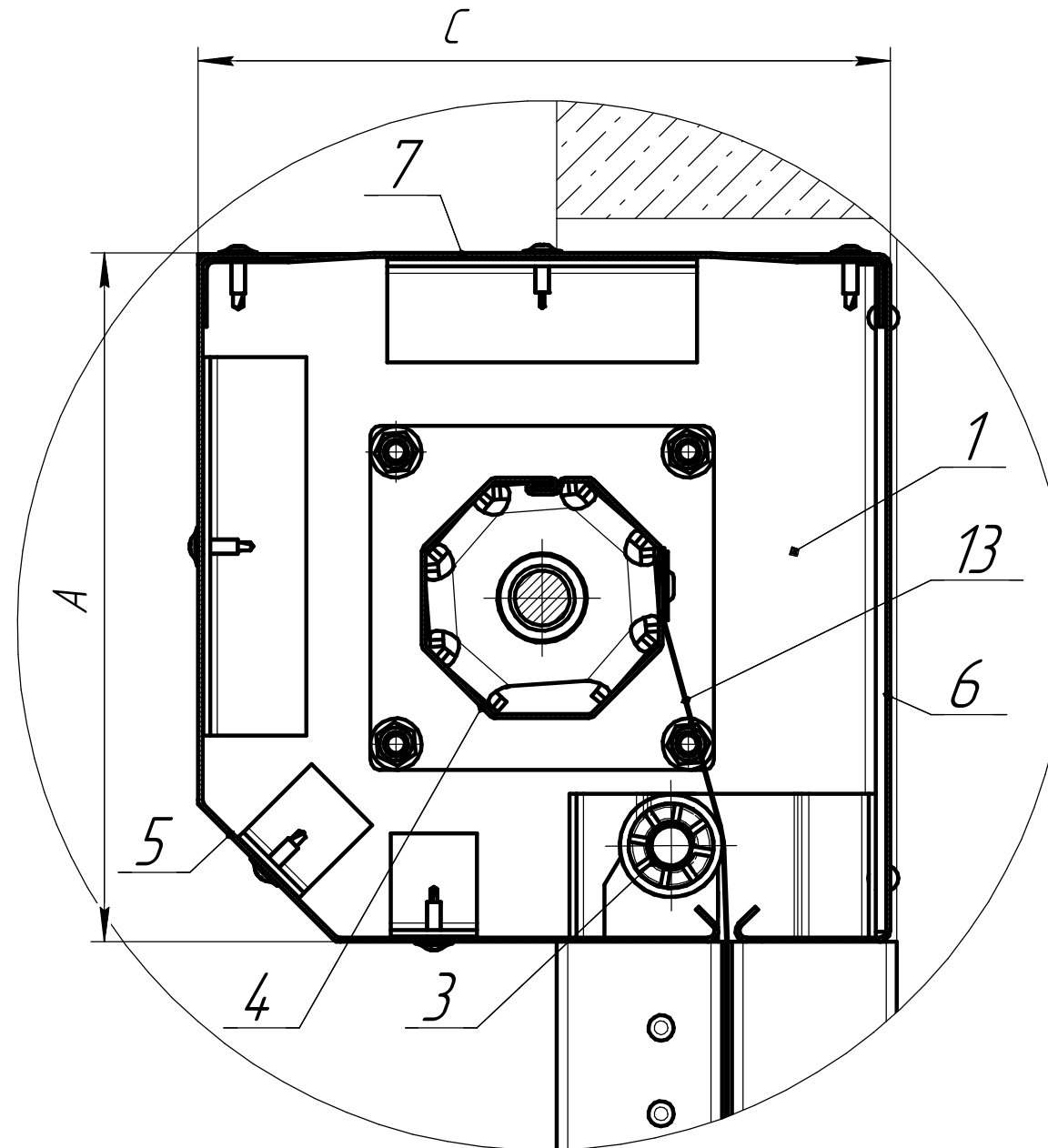
Встроенный монтаж



Б(1:2)

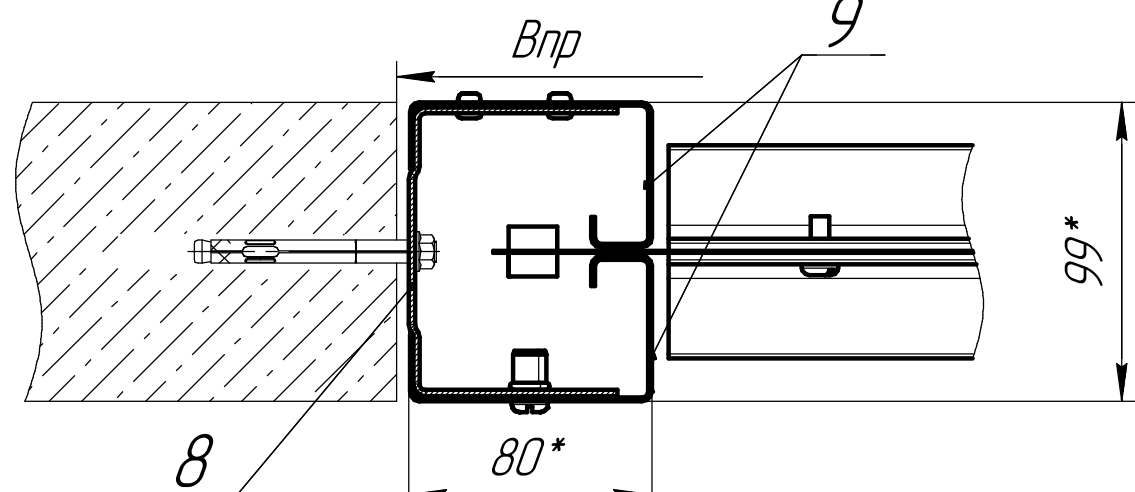


А(1:2)

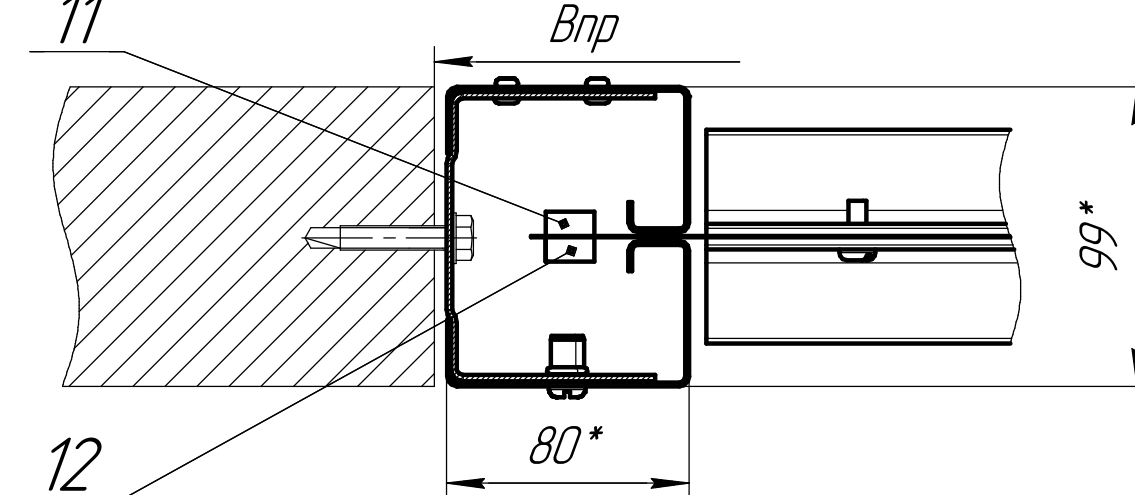


Г-Г(1:2,5)

Вариант крепления в бетон



Вариант крепления в металл



1 *Размеры для справок.

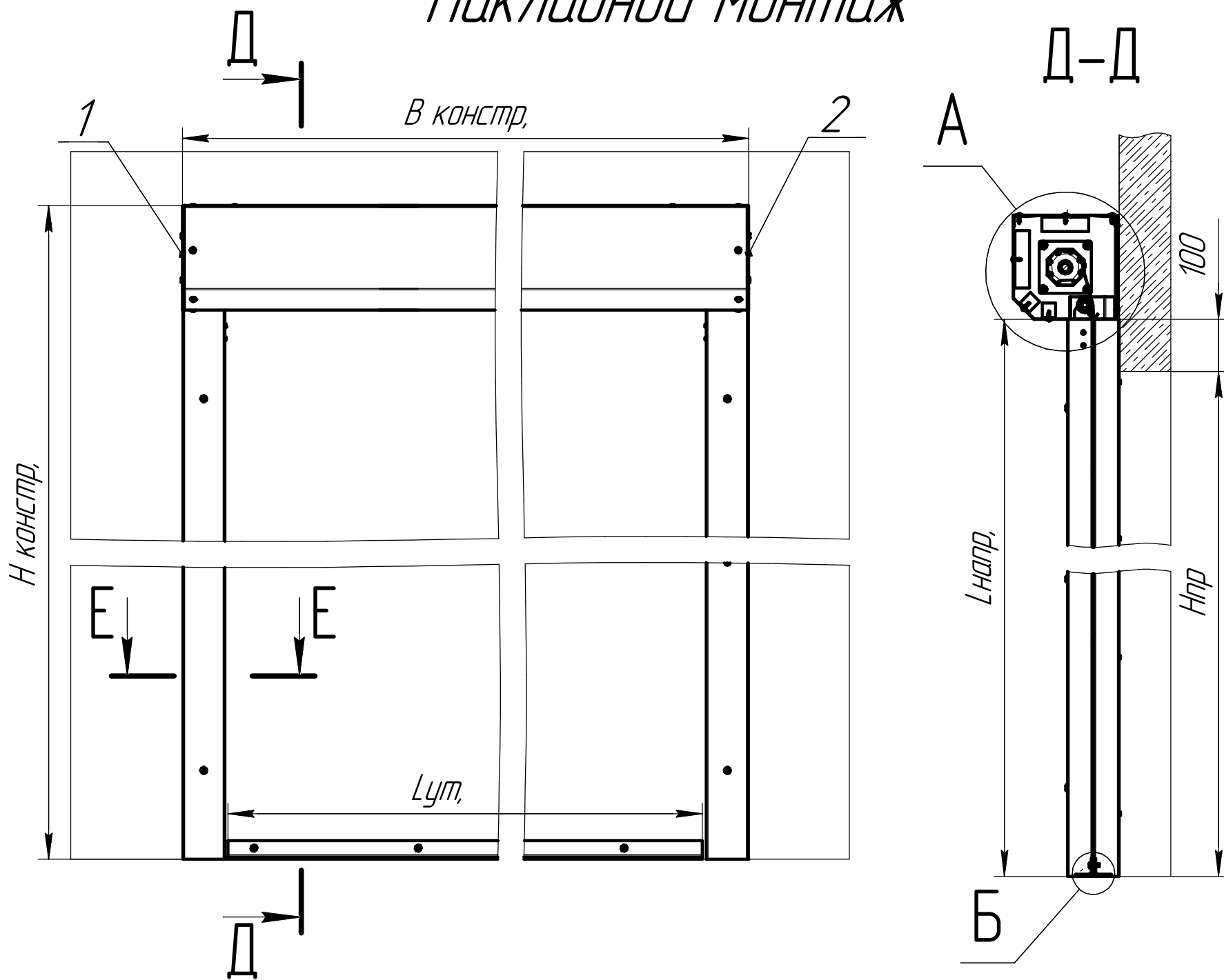
2 Неуказанные предельные отклонения размеров: H14, h14, ± IT14/2.

Формат	Зона	Поз	Обозначение	Наименование	Кол.	Примечание
				Сборочные единицы		
		1		Крышка боковая левая	1	Основание крышки Лист стальной/s=3,0мм
		2		Крышка боковая правая	1	Основание крышки Лист стальной/s=3,0мм
		3		Направляющее устройство полотна	2	
				Детали		
		4		Вал октагональный s=1,2мм		Лента стальная/ s=1,2мм
		5		Крышка передняя s=1,2мм		Лента стальная/ s=1,2мм
		6		Крышка задняя s=1,2мм		Лента стальная/ s=1,2мм
		7		Крышка верхняя s=1,2мм		Лента стальная/ s=1,2мм
		8		Стойка вертикальная		Лист стальной/s=2,0мм
		9		Профиль стойки		Лента стальная/ s=1,2мм
		10		Утяжелитель		Уголок стальной 35x35x4
		11		Ролик направляющий 1		
		12		Ролик направляющий 2		
				Материалы		
		13		Полотно шторы		Стеклоткань s=0,34мм

DHSCFP E60

Изм.	Лист	№ докум.	Подп.	Дата	Штора противодымная марки DoorNap с пределом огнестойкости E60	Лист	Масса	Масштаб
Разраб.						1		1:10
Проб.								
Т.контр.						1		2
Н.контр.								
Утв.								

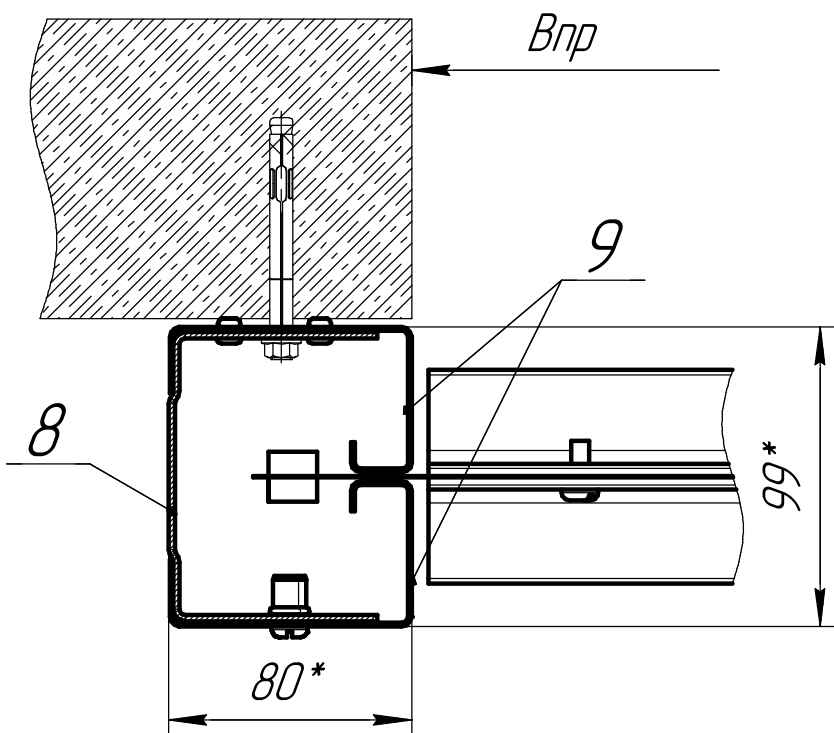
Накладной монтаж



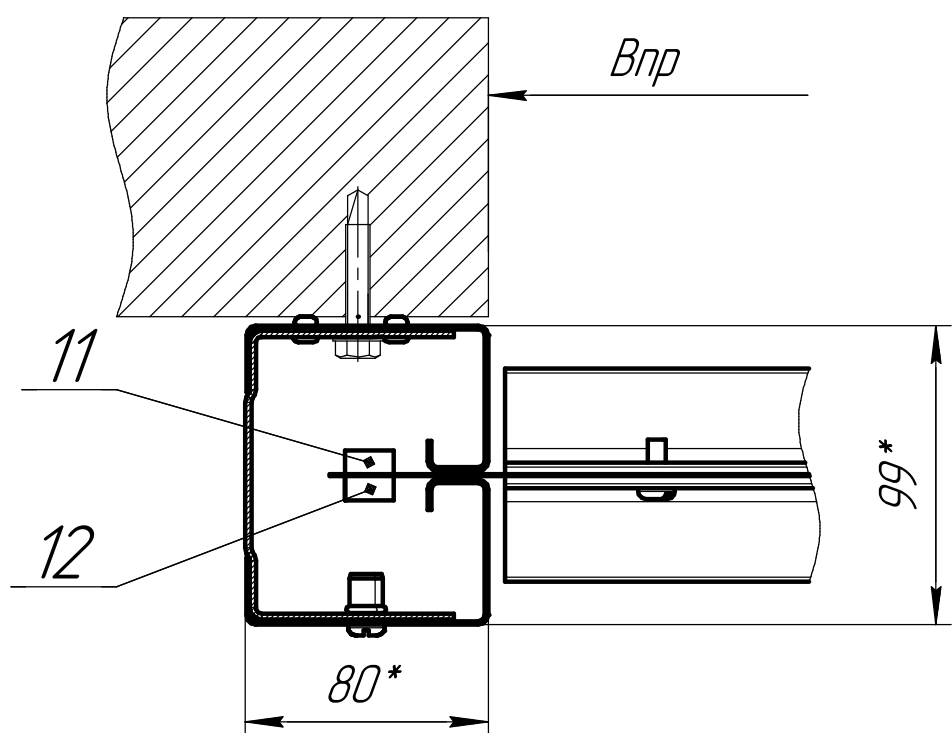
DHSCFP E60

E-E (1:2,5)

Вариант крепления в бетон



Вариант крепления в металл



Инв. № подл.	Подп. и дата
Взам. инв. №	Инв. № дубл.
Подп. и дата	Подп. и дата

Изм.	Лист	№ докум.	Подп.	Дата
------	------	----------	-------	------

DHSCFP E60

Лист
2

Копировал

Формат А3